

1 性能参数

1.1 最高工作温度不大于95℃；最高工作压力不大于0.8MPa；滤芯清洗压降不大于0.15MPa。

1.2 基本参数应符合表1的规定。

表 1

型 号		公称通径 DN mm	额定流量 ^a m ³ /h	滤片尺寸	
				内 径	外 径
				mm	
SPL20	—	20	3	30	65
SPL25	DPL25	25	5		
SPL32	—	32	8		
SPL40	DPL40	40	12	45	90
SPL50	—	50	20	60	125
SPL65	DPL65	65	30		
SPL80	DPL80	80	50	70	155
SPL100	—	100	80		
SPL125	—	125	120	90	175
SPL150	DPL150	150	180		
SPL200	DPL200	200	320		

^a 试验介质粘度为24cSt的清洁油液，试验时滤器压降不大于0.08MPa。

1.3 网片式油滤器的滤网应符合表2的规定。

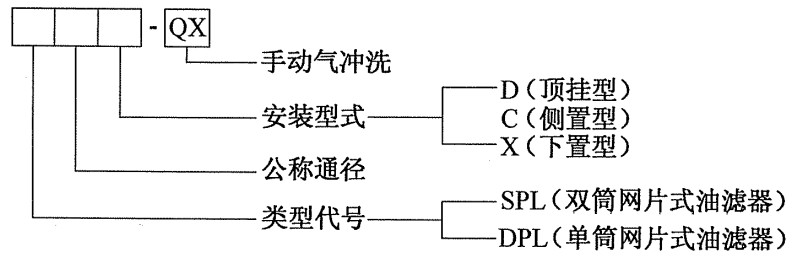
表 2

网 号	网孔边长 公称尺寸 mm	金属丝 直 径 mm	有效 面积 %	网目数 目/英寸	材 料			
					黄铜	磷青铜	镍	不锈钢
2	2.000	0.500	64.0	10.2	√	—	—	√
1	1.000	0.35	55.0	18.8	√	—	—	√
045	0.450	0.180	51.0	40.4	√	√	√	√
028	0.280	0.140	44.4	60.5	√	√	√	√
02	0.200	0.130	36.7	77.0	√	√	√	√
015	0.150	0.100	36.0	101.6	√	√	√	√
0125	0.125	0.090	33.8	118.1	√	√	√	√
01	0.100	0.070	34.6	149.3	√	√	√	√
009	0.090	0.070	31.6	158.8	√	√	√	√
008	0.080	0.055	35.0	188.0	√	√	√	√
0071	0.071	0.055	31.7	202.0	√	√	√	√
0056	0.056	0.040	34.0	264.0	√	√	√	√
0050	0.050	0.035	34.6	300.0	√	√	√	√
004	0.040	0.030	32.6	363.0	—	√	√	√
00308	0.0308	0.020	36.7	500.0	—	—	—	—

注：1 网号004与00308仅用于燃油滤器。

2 材料栏中带“√”为可选用的材料。

1.4 型号标记方法:



1.5 标记示例:

双筒系列,公称口径 65mm,侧置型网片式油滤器:

SPL65C JB/ZQ 4751—2006

单筒系列,公称口径 150mm,下置型带手动气冲洗的网片式油滤器:

DPL150X-QX JB/ZQ 4751—2006

2 型式及尺寸

2.1 双筒网片式油滤器的型式和基本尺寸应符合表 3 及图 1~图 7 的规定。

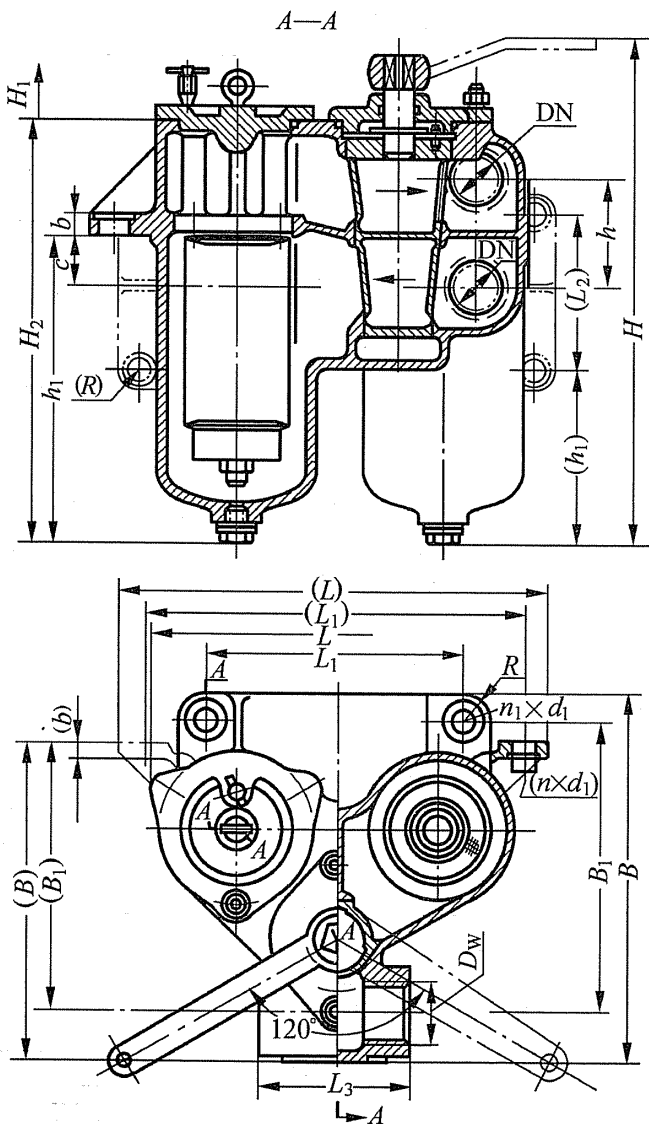


图 1 SPL20、25 网片式油滤器

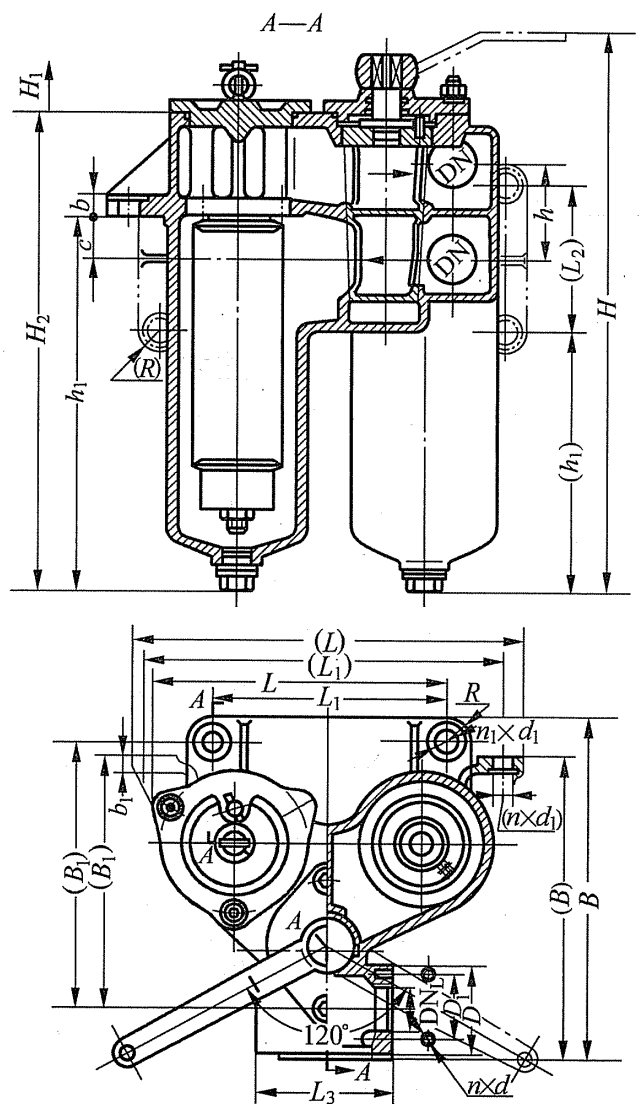


图 2 SPL32、40 网片式油滤器

表 3

公称 口径 DN mm	安 装 型 式	外形尺寸			拆装 滤芯 距离 H ₁ mm	管路连接尺寸				管路安装尺寸								基座安装尺寸					质量 kg
		H mm	B mm	L mm		D _w mm	D mm	D ₁ mm	n	d mm	h mm	h ₁ mm	H ₂ mm	B ₁ mm	c mm	L ₃ mm	L ₁ mm	L ₂ mm	b mm	R mm	n ₁	d ₁ mm	
20	D	310	232	230	M33×2	—	—	—	—	188	258	185	30	90	156	—	12	15	2	16.5	20		
	C	260	207	260						108		175	230		100	4							
25	D	340	232	230	M39×2	—	—	—	65	198	293	185	30	90	156	—	12	15	2	16.5	14		
	C	260	207	260						143		175	230		100	4							
32	D	380	232	230	—	60×60	44×44	4	65	263	333	185	30	90	170	—	12	15	2	16.5	14		
	C	260	207	260						183		175	230		100	4							
40	C	462	261	314	—	70×70	46×46	4	70	138	368	224	—	110	274	130	15	20	4	18.5	30		
	X	535	405	410						—		395	335		220	260	210	—	—	—		—	—
50	C	380	380	380	—	86×86	64×64	4	90	190	385	335	—	140	350	130	18	25	4	21	75		
	X	535	405	410						—		395	335		220	260	210	—	—	—		—	—
65	C	400	430	460	—	100×100	75×75	4	105	255	490	350	360	160	350	150	18	25	4	21	105		
	X	650	430	460						—		500	350		360	260	210	—	—	—		—	—
80	X	775	535	492	—	116×116	92×92	4	124	—	640	450	433	190	350	270	20	25	4	21	165		
100	X	800	840	560	—	220	180	8	200	—	640	681	338	300	500	330	20	32	4	21	310		
125	X	850	920	600	—	250	210	8	225	—	720	723	385	300	540	370	20	32	4	21	440		
150	X	890	1000	990	—	285	240	8	250	—	760	825	380	400	750	460	30	32	4	21	720		
200	X	1065	1170	1180	—	340	295	8	315	—	910	960	450	440	920	520	30	40	4	24	1200		